

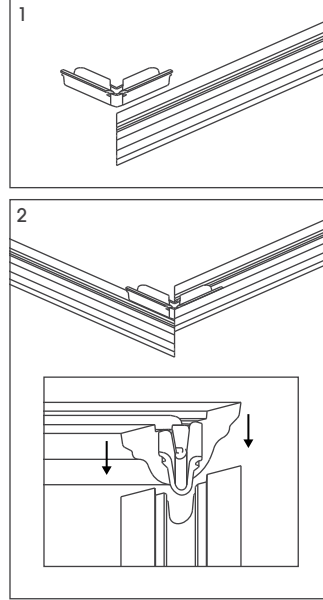


ASSEMBLY & INSTALLATION PANEL RAILS ENSAMBLAJE E INSTALACIÓN RIELES DE PANEL

CAUTION | To avoid injury: safety glasses and work gloves recommended
PRECAUCIÓN | Para evitar lesiones: se recomienda gafas de seguridad y guantes de trabajo

Instructions:

1. Align profile to connector and press snap firmly into back channel.
2. Align adjacent profile to the other side of the connector, then press firmly to snap in place.
3. Repeat for remaining 3 miter joints.
4. Determine spacing and quantity of panels (See Fig 1). Consider location of wall outlets and other obstructions.
5. Clean wall surface and back of panels with clean, damp rag. Allow surface to dry.
6. Measure and mark a level line at top (A) of desired height.
7. Measure and mark spacing (B) from edge of wall or corner and mark a vertical line.
8. Install to wall using construction adhesive or brad nails.
 - Construction adhesive: use painters' tape to hold panels in place until adhesive cures.
 - Brad nails: Nail with 18 gauge finishing brad nails. Use 1/32" nail setter to recess nail, then fill with caulk.
9. Repeat the process until desired look is complete.



TOOLS YOU NEED: HERRAMIENTAS QUE PUEDES NECESITAR:



Tape measure
Cinta de medir



Level
Nivel



Square
Escuadra



Pencil
Lápiz



Construction
Adhesive
Adhesivo para
Construcción



Painters Tape
Cinta de pintor

OPTIONAL TOOLS: HERRAMIENTAS OPCIONALES:

- Brad Nails
Clavos (sin cabeza) para acabados
- Nail Setter
Embutidor de clavos
- Spackling Paste
Pasta de masilla
- Paintable Silicone Caulk
Pasta selladora de silicona que puede pintarse
- Acrylic Latex Paint With Primer
Pintura de látex acrílica con imprimador

Note: Install panels on a flat, vertical surface only. Acclimate panels to room temperature for 24 hours. Construction adhesive installation is permanent and will cause surface damage if removed.

Instrucciones:

1. Alinea el perfil con el conector y presiona este firmemente en el canal trasero.
2. Alinea el perfil adyacente al otro lado del conector, y luego presiona este último firmemente para que encaje en su lugar.
3. Repite el procedimiento para las 3 juntas de inglete restantes.
4. Determina el espacio y la cantidad de paneles (ver la figura 1). Ten en cuenta la ubicación de los tomacorrientes de la pared y otros obstáculos.
5. Limpia la superficie de la pared y la parte posterior de los paneles con un trapo limpio y húmedo. Deja que la superficie se seque.
6. Mide y marca una línea nivelada en la parte superior (A) a la altura deseada.
7. Mide y marca el espaciado (B) desde el borde de la pared o esquina y marca una línea vertical.
8. Instala en la pared usando adhesivo de construcción o clavos para acabados.
 - Adhesivo de construcción: usa cinta de pintor para mantener los paneles en su lugar hasta que el adhesivo se seque.
 - Clavo (sin cabeza) para acabados: Clava con clavos (sin Cabeza) para acabados de calibre 18. Usa un embutidor de clavos de 1/32 " para empotrar el clavo, luego rellena con masilla.
9. Repite el proceso hasta que se complete el aspecto deseado.



Scan for additional instructions, inspiration & more!
¡Escanear para obtener instrucciones adicionales, inspiración y más!

Nota: Instalar los paneles solo en una superficie plana y vertical. Aclimatar los paneles a temperatura ambiente durante 24 horas. La instalación del adhesivo de construcción es permanente y dañará la superficie si se quita.

Optimal Finishing:

1. Any seams/joints can also be caulked and smoothed. Allow caulk to dry.
2. Paint panels with Acrylic Latex Paint+Primer (see mfg. paint instructions).

Acabado óptimo:

1. Las costuras/juntas también se pueden cubrir con pasta selladora y alisar. Deja que la pasta selladora seque.
2. Pinta los paneles con pintura látex acrílica + imprimador (ver las instrucciones de fábrica de la pintura).

Figure 1

